

BEDIENINGSORGANEN

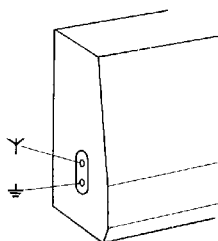
1. Golfengteschakelaar
2. Afstemming
3. Geluidssterkteregelaar + netschakelaar (R10)

GOLFGBIEDEN

LG : 1154 - 2000 m (260 - 150 kc/s)
 MG : 185 - 580 m (1620 - 517 kc/s)

SPECIFICATIE

Luidspreker	AD 1400 Z (3 ohm, 3 W)
Netspanningen	110-127-220 V \approx
Verbruik	17 W (110 V) 43 W (220 V)
Uitgangsvermogen	0,5 W (110 V) 1,7 W (220 V)
Afmetingen	18x36x13 cm



TOELICHTING OP DE AANSLUITING EN DE BEDIENING

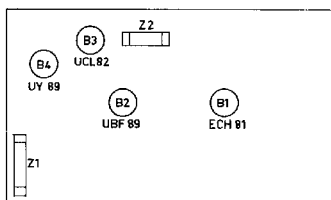
Netspanning

Indien bij gelijkstroomvoeding geen ontvangst of bij wisselstroomvoeding een bromtoon of ruis, steek dan de netstekker andersom in het stopcontact. Merk vervolgens het stopcontact en de netstekker op overeenkomstige wijze.

Antennes

Voor de midden- en langegolfontvangst kan gebruik worden gemaakt van de ferroceptor.

Voor ontvangst van zwakke zenders dient een AM-buitenantenne te worden aangesloten.



OVERZICHT BUIZEN

B1	UCH 81	Oscillator/mengedeelte
B2	UBF 89	M.F.-versterker en detector
B3	UCL 82	L.F.-voorversterker en eindversterker
B4	UY 89	Gelijkrichter (voeding)

SERVICEWENKEN

Verschijnsel

1. De buizen lichten niet op
2. De buizen lichten op
3. De radio kraakt en/of onderbreekt

Mogelijke oorzaak

- a. Controleer of de spanningsomschakelaar op de juiste spanning is ingesteld.
 - b. Controleer de veiligheid Z 1.
 - c. Vervang B1 en/of B2 en/of B3 en/of B4.
- a. Controleer Z2.
 - b. Vervang B1 en/of B2 en/of B3 en/of B4.
- a. Zie hiervoor pagina 4.

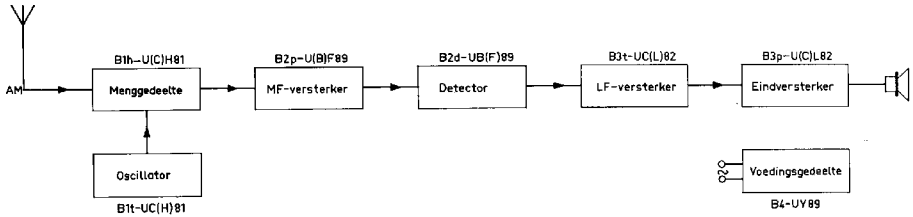
CODENUMMERS

Kast (00G)	4822.162.01073
Kast (00F)	4822.107.00597
Kast (00L)	4822.116.00752
Knop	4822.116.00706
Trommel (C3,4)	4822.107.00599
Snaarwieltje	P4.120.13/AA
Veer op gollengteschakelaarknop	4822.108.00626
Contactbus (antenne-aarde)	A3.821.27
Tulle (bevestigingen C3,4)	28.725.52.1
Gollengteschakelaar	4822.117.00267

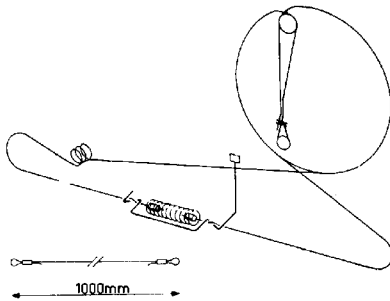
Contactveer veiligheidshouder	A3.810.77
Lens op schaal	4822.117.00718
Schaal	4822.110.00345
Ferroceptor	4822.117.00268
Geluidssterkteregelaar + netschakelaar (R10)	916/DL 50 K + 450 K
Luidsprekertransformator	4822.117.00219
Variabele condensator	49002.67
Veiligheid Z1 (315 mA)	974/315
Veiligheid Z2 (63 mA)	974/63
Veiligheid Z3 + R2	4822.140.00367

BLOKSCHEMA

PRINCIPESCHEMA Zie pagina 63

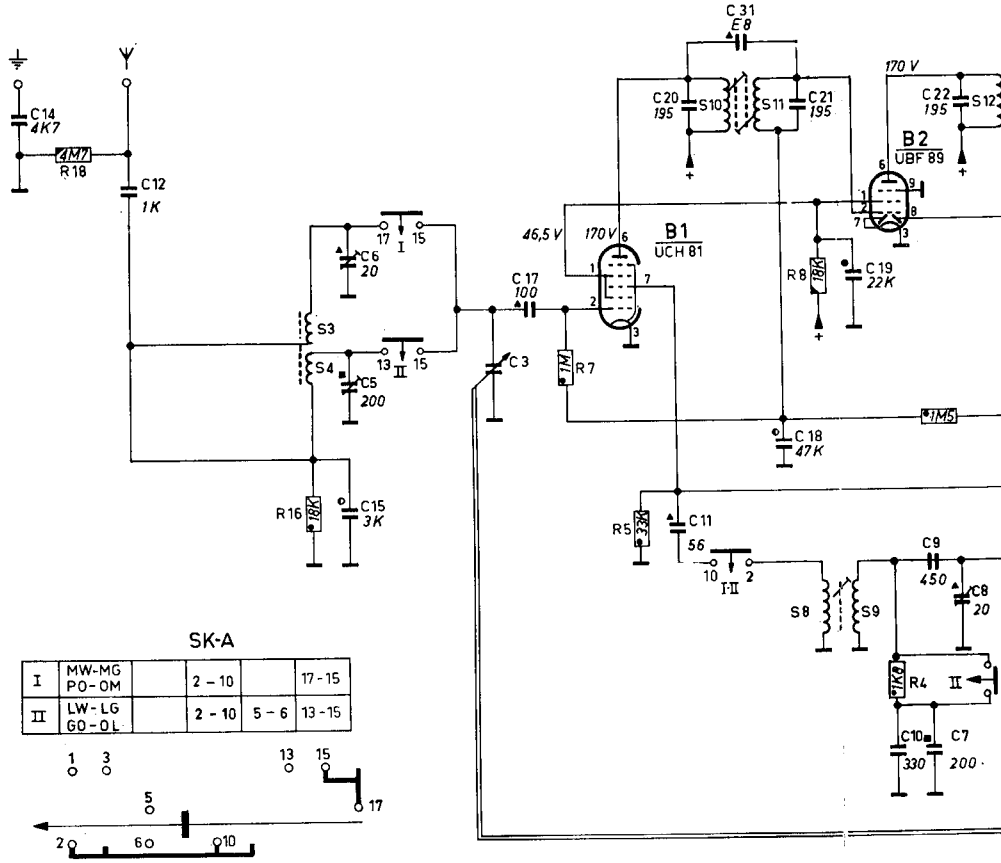


SNAARLOOP



Principeschema B 2 X 40 U

S					3,4					10	11	8,9		12					
C	14		12			6	15	5		3	17		11	20	31	18,10,21	19,9	7,8	22
R		18				16					7		5				8	4	15



Principeschema B 3 X 40 U

S			2,1	3,4							13	14			10	9	8		7	6	15	16			
C	4,0	7			14		9	6,3,4			5	3	8,4,4	11		10,41,42	12			15,21,18	17,19,32,3	25,18,24,20	4	22	
R		1					6									2	3,5	4			19	7		20	21

